



TRIPLO W  
Criamos Segurança!

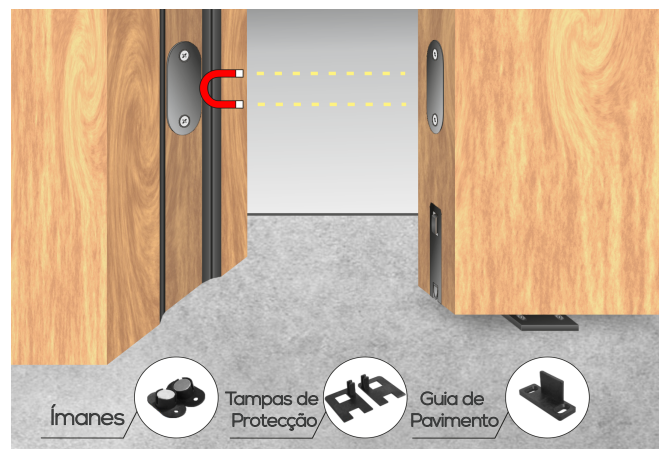
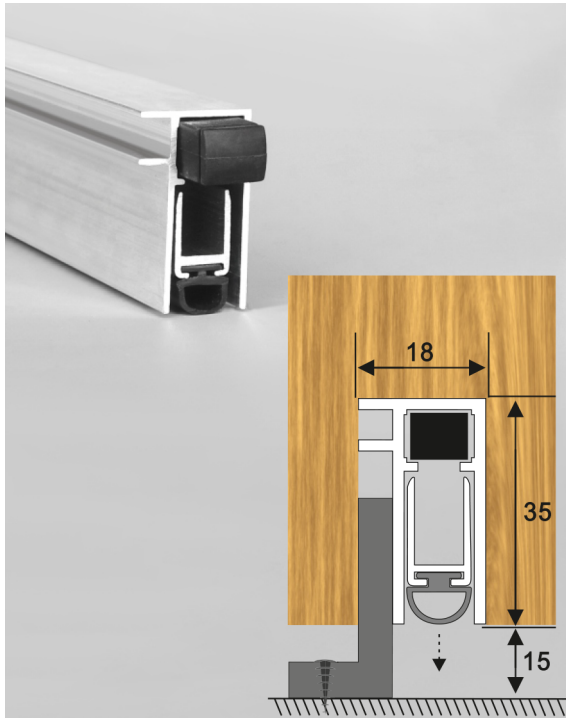
# TW B 1 1

Ficha Técnica

Guia de Instalação

## Perfil Vedante de Soleira

Os perfis vedantes são adequados para todas as portas onde se pretenda aumentar o isolamento acústico, térmico e contra poeiras.

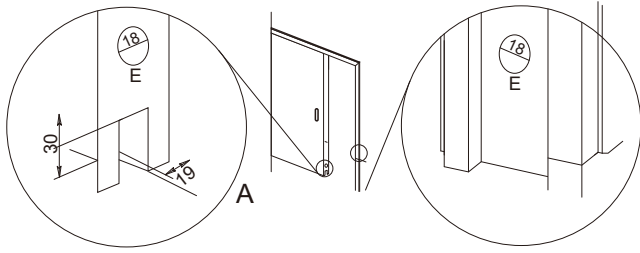


## Especificações Técnicas

APLICAÇÃO	Portas deslizantes de madeira
COMPRIMENTO	de 1000 a 1100 mm
ALTURA FOLGA (máx)	15 mm
ACABAMENTO	Alumínio
FIXAÇÃO	Encaixe magnético
VEDANTE	PVC, de extrusão
ACESSÓRIOS	Parafusos de fixação, tampas de protecção e ímans
MODELOS DISPONÍVEIS	TWB11-1000 ; TWB11-1100

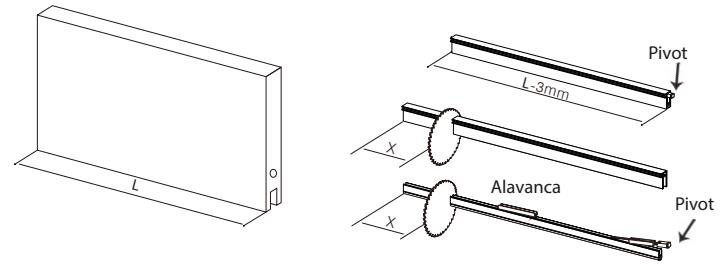
**Obrigado por adquirir o nosso produto!**

[www.triplow.pt](http://www.triplow.pt)



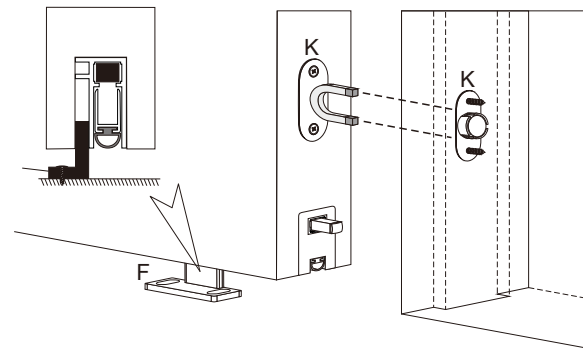
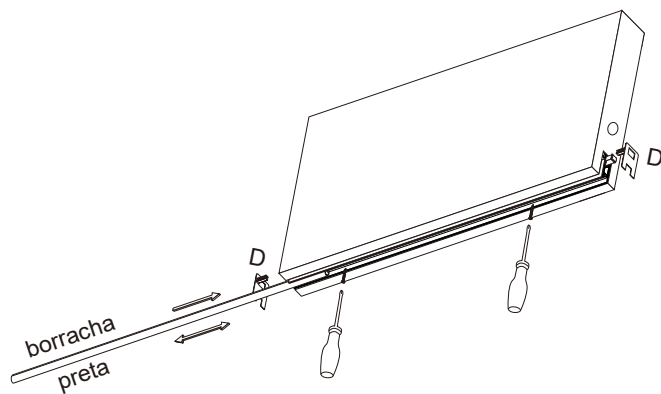
### Passo 1:

- Fazer uma ranhura na porta (A) com 19 mm de largura e 30 mm de altura;
- Fazer 2 buracos circulares (E) com 18 mm de diâmetro e 10mm de profundidade - os dois devem ficar sobrepostos quando a porta fechar;



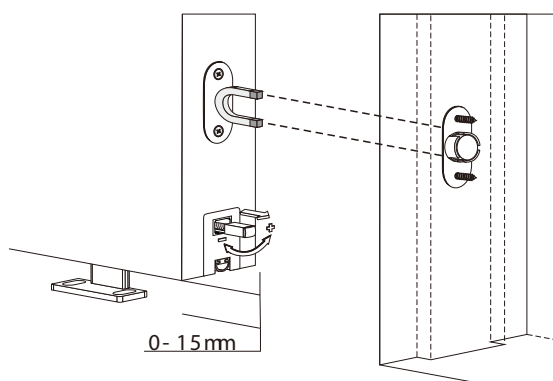
### Passo 2:

- Medir a largura total da porta e reduzir 3 mm ( $L - 3\text{mm} = X$ );
- Remover a borracha preta;
- Cortar o perfil à medida, assegurando que o corte é feito do lado da fechadura e não do lado das dobradiças. Verificar que o comprimento da alavanca é menor que 4 - 6 mm;



### Passo 3:

- Inserir o perfil na ranhura da porta e voltar a colocar a borracha preta, encaixando as tampas de protecção das extremidades do perfil (D);
- Instalar a guia de pavimento (F);
- Montar os ímanes (K), verificando que, ao fechar a porta, eles se atraem (se se repelirem, inverter os lados dos ímanes);



### Passo 4:

- Fechar a porta com cuidado, observando o movimento do selante - este deverá ajustar-se à altura da folga sem fazer demasiada força contra o chão - demasiada pressão poderá danificar a peça (se o selante não preencher a folga, ajustar, rodando o pivot no sentido dos ponteiros do relógio; se o selante pressionar em demasia contra o chão, ajustar, rodando o pivot no sentido oposto ao dos ponteiros do relógio).