



# Triplow W

## FICHA TÉCNICA

Isolador de sinal de Controlo de Acessos

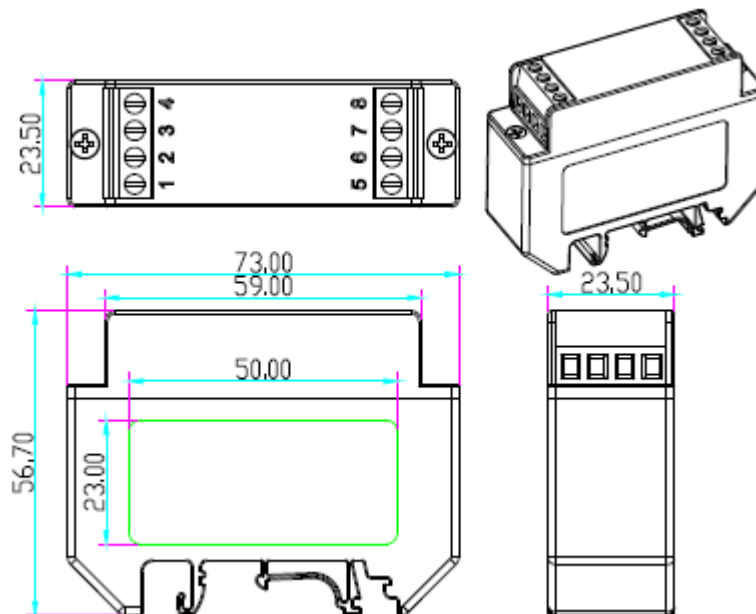
SEP-514-EX



### Características Técnicas

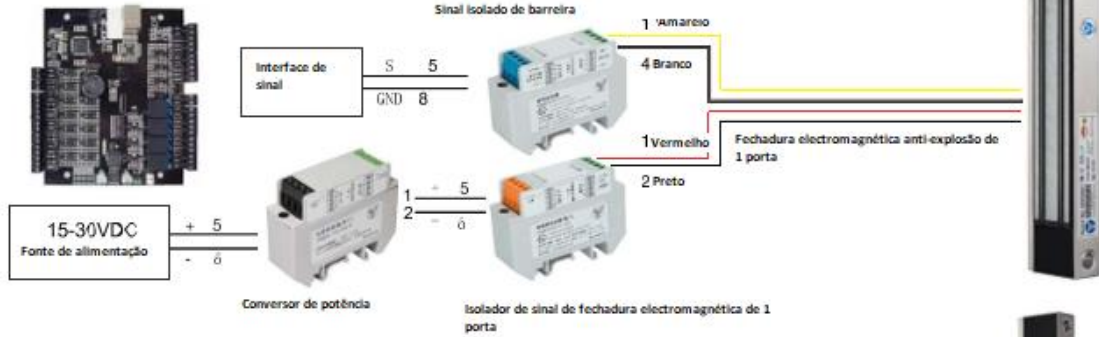
- Modelo: SEP-514-EX
- Dimensão: 73 x 56 x 23,5 (mm)
- Voltagem: 10,8 VDC/ 182mA
- Temperatura de trabalho: -20°C ~+55°C
- Instalado entre o controlo de acessos e o electroímã

### Dimensões



# Esquema de ligações

## Controlo de acessos



## Controlo de acessos

