



# Triplow W

## FICHA TÉCNICA Conversor de Potência ATEX

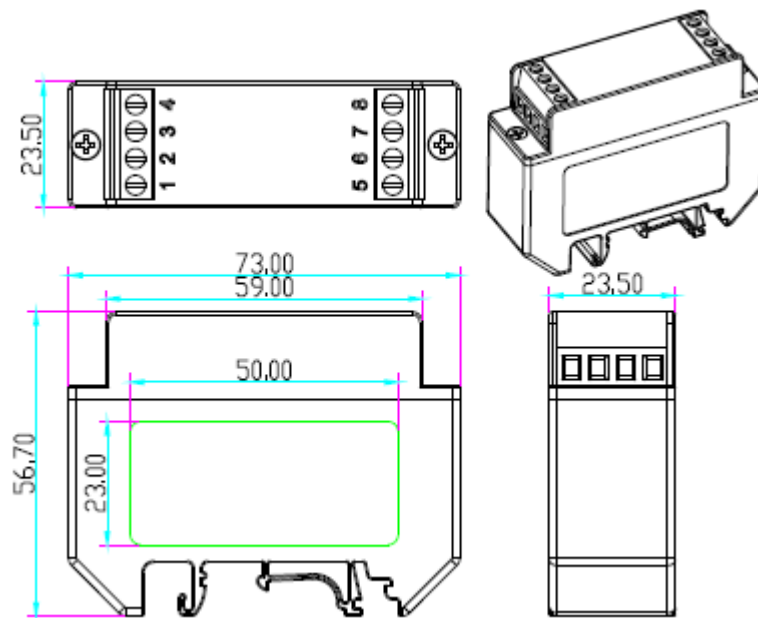
PCB-504-EX



### Características Técnicas

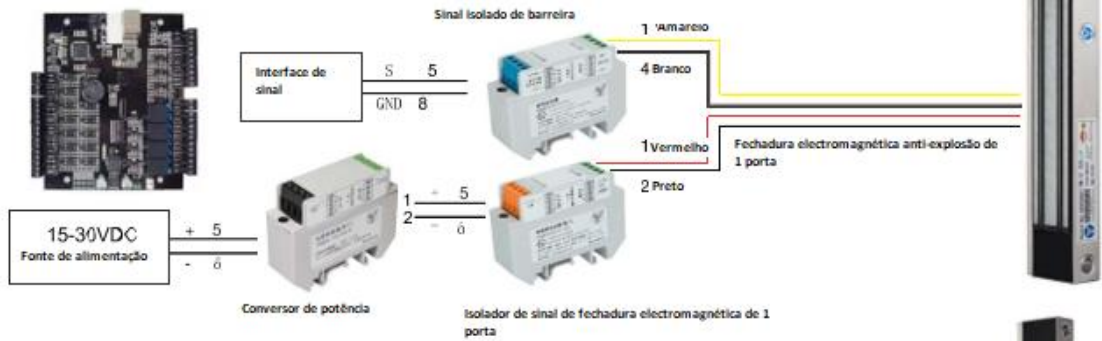
- Modelo: PCB-504-EX
- Dimensão: 73 x 56 x 23,5 (mm)
- Voltagem de entrada: 15-30VDC
- Voltagem de saída: 12VDC 600mA
- Temperatura de trabalho: -20°C ~+55°C
- Certificado N.º: ECM 23 ATEX-B Dn89
- ATEX: II 1G Ex ib IIC T6 Gb  
II 2D Ex ib IIIC T85°C/T100°C Db

### Dimensões



# Esquema de ligações

## Controlo de acessos



## Controlo de acessos

